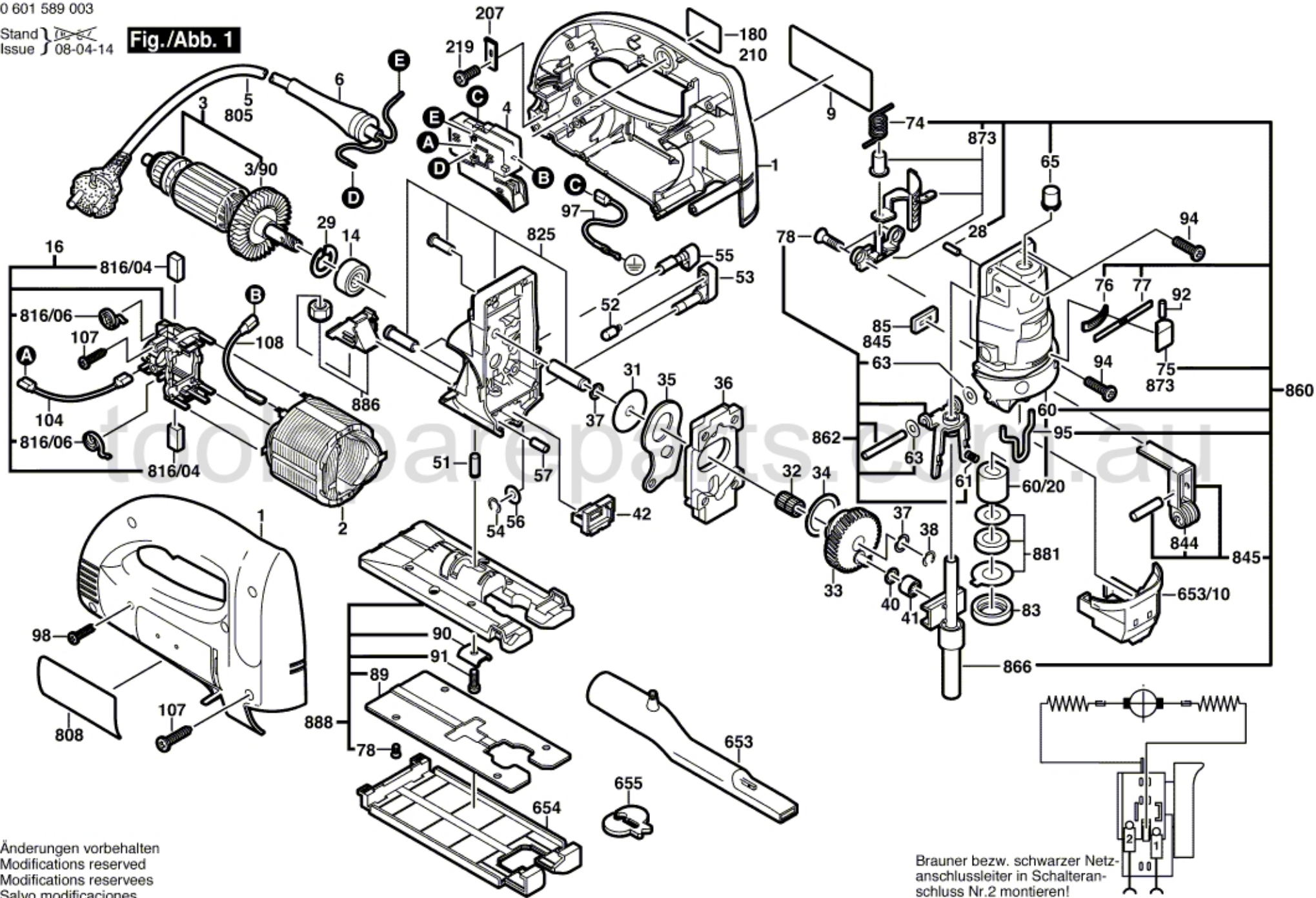


Fig./Abb. 1



Änderungen vorbehalten
Modifications reserved
Modifications reserves
Salvo modificaciones

Brauner bezw. schwarzer Netzanschlussleiter in Schalteranschluss Nr.2 montieren!